

z energią w przyszłość  
power your future



# Stacja ładowania Wallbox w obudowie SMC

22 kW



Model A

Model B

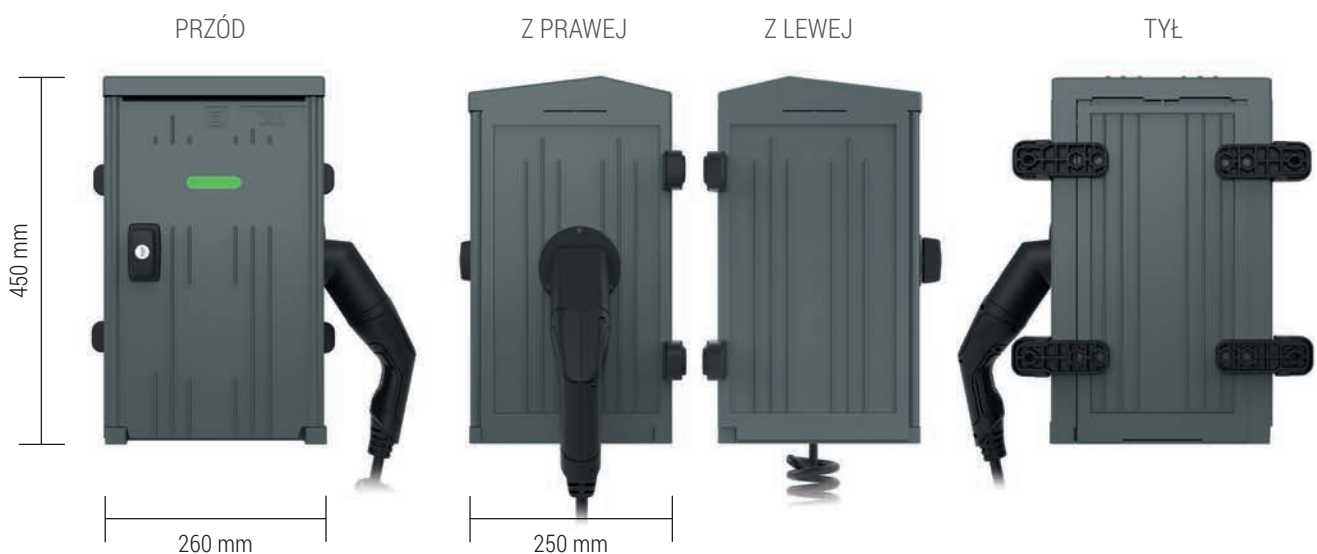
**Stacja ładowania wallbox w obudowie SMC** to wygodne rozwiązanie dla użytkowników pojazdów elektrycznych. Stacja oferuje intuicyjną obsługę i instalację typu plug&play. Nasz Wallbox zapewnia różne funkcje bezpieczeństwa, takie jak zabezpieczenia przed przepięciami, przegrzaniem czy zwarcieniem, co chroni zarówno pojazd, jak i infrastrukturę ładowania.

Zapewnia wysoką wytrzymałość mechaniczną, odporność na korozję, niską wagę oraz bardzo dobrą izolację elektryczną. Zachowując pełną funkcjonalność, oryginalny design oraz prostą obsługę, nasza stacja ładowania skutecznie naładuje Twój samochód podczas pobytu w Twoim zacisku, zapewniając Ci pewne i wydajne źródło energii zawsze pod ręką.

## Główne zalety

- 2 lata gwarancji u polskiego producenta,
- Trwałe, estetyczne i bezpieczne rozwiązanie, zapewniające niezawodne ładowanie pojazdów elektrycznych,
- Możliwość personalizacji wyglądu (oznakowanie marki i dobór koloru),
- Łatwa i intuicyjna obsługa,
- Wsparcie posprzedażowe,
- Polski produkt. 🇵🇱

## Widoki stacji ładowania - Model A



# Widoki stacji ładowania - Model B



		MODEL A	MODEL B
ZASILANIE AC	Napięcie $U_{AC}$	3 x 400 V / 50 Hz	
	Układ sieci	TN-S, TN-C TN-C-S (inne wykonania na zapytanie)	
ŁADOWANIE PRĄDEM PRZEMIENNYM AC	Moc znamionowa	22 kW	
	Napięcie, częstotliwość	400 V, 50 Hz	
	Prąd $I_{AC}$	32 A	
	Liczba złączy	1	
	Rodzaj wtyki	Model A: kabel spiralny z wtyką AC typ 2	Model B: gniazdo z blokadą wtyki
	Długość kabla ładowania	5 m <sup>±5%</sup>	-
KOMUNIKACJA	Autoryzacja	RFID w dodatkowej opcji	
	Protokół (opcjonalnie)	1-drożny RS485 (Modbus-RTU) RS232	
INTERFEJS UŻYTKOWNIKA	Sygnalizacja LED	światlna sygnalizacja statusu stacji ładowania	
	Bezpieczeństwo	wyłącznik różnicowoprądowy RCCB typu B	
OBUDOWA	Wymiary zewnętrzne	260x250x400mm	
	Materiał	tworzywo SMC	
	Kolor	RAL7012 (możliwość personalizacji koloru)	
	Temperatura pracy	od -25°C do +50°C	
	Wilgotność względna	≤ 95% (nieskondensowana)	
	Stopień ochrony	IP44 / IK10	
	Waga	9 kg	
ZGODNOŚĆ Z NORMAMI	Ładowanie	IEC 62196-1, IEC 62196-2, IEC 61851-1	
	Ogólne	CE, EN 60529, EN 62262, IEC 61851-21-2, LVD 2014/35/UE	

## WYPOSAŻENIE DODATKOWE \*

Uruchamianie kartą dostępową RFID (korzystanie tylko po zbliżeniu karty np. w Hotelu/Restauracji – zabezpiecza przed ładowaniem postronnych aut).

Montaż stacji ładowania na fundamencie jako ładowarka wolnostojąca np. osiedlowy parking.

\* - wybór wyposażenia dodatkowego wiąże się ze zmianą ceny oraz z wydłużeniem terminu realizacji.

# Kontakt

---

Zespół **e-commerce**:

M +48 515 116 243

M +48 506 005 369