

KVL-00 3p M8-M8



Specyfikacje

| | |
|----------------------------|---|
| Numer katalogowy | 001690870 |
| Opis | KVL-00 3p M8-M8 |
| Nazwa klasy | Rozłącznik skrzynkowy |
| Prąd znamionowy (A) | 160 |
| Typ | KVL |
| Wielkość | NH00 |
| Ilość biegunów | 3 |
| Grupa produktowa | Rozłączniki bezpiecznikowe (skrzynkowe) |
| Napięcie znamionowe AC (V) | 690 |
| Kategoria pracy | AC-23B / DC-22B |
| Połączenie | M8 |
| Napięcie znamionowe DC (V) | 440 |
| Montaż | Screw-on |

Strona produktu online

Inna dokumentacja



Katalog danych technicznych

Certyfikat

Model 3D

Instrukcja obsługi

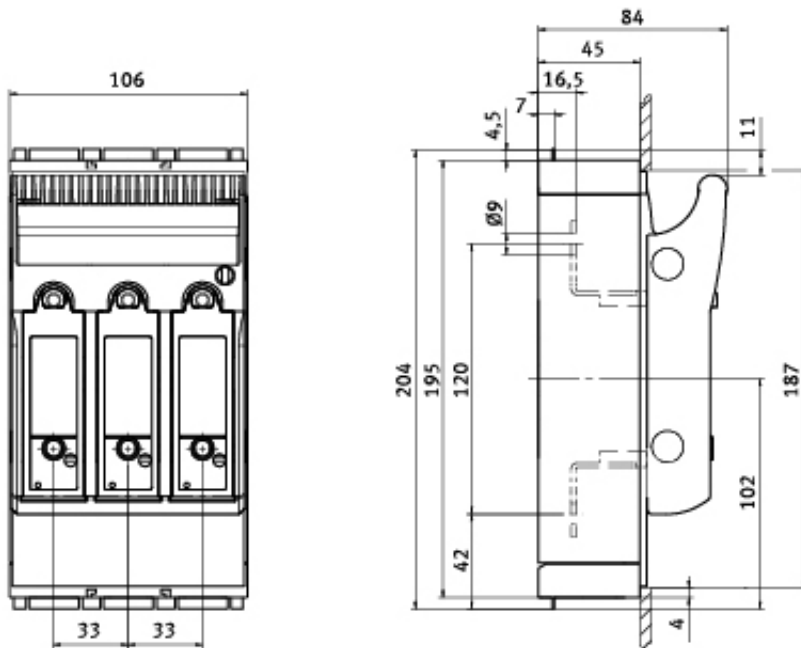
Deklaracja CE

Plik EPLAN

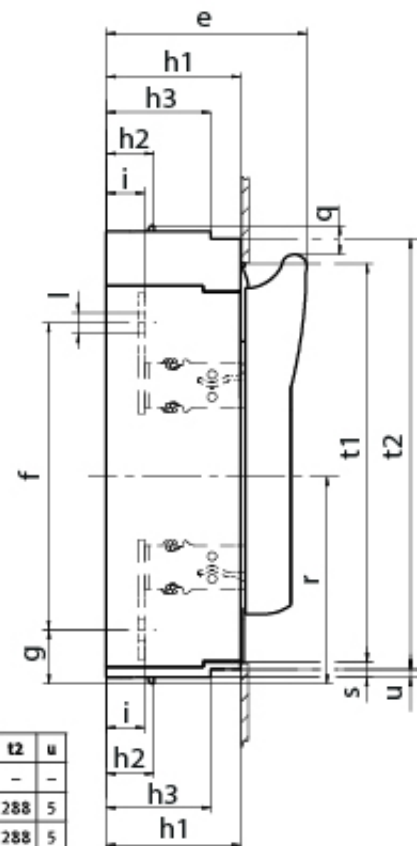
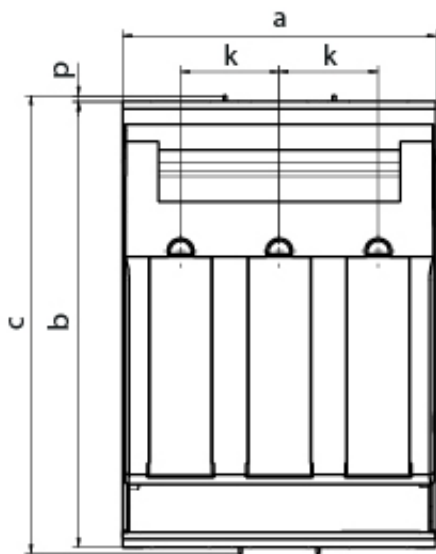
Międzynarodowa klasyfikacja ETIM

| | |
|--|---------------------------|
| Klasyfikacja | EC001040 |
| Nazwa klasy | Rozłącznik bezpiecznikowy |
| Jako rozłącznik główny | 1 |
| Jako rozłącznik bezpieczeństwa | 1 |
| Znamionowy prąd ciągły Iu | 160A |
| Do wkładek bezpiecznikowych | NH00 |
| Liczba biegunów | 3 |
| Z kontrolą stanu wkładki bezpiecznikowej | |
| Rodzaj podłączenia styków głównych | Połączenie śrubowe |
| Do montażu na płycie | 1 |
| Rodzaj elementu wykonawczego | Uchwyt pokrywy |

Rysunek wymiarowy



| |
|-------------------------|
| KVL-00 3p M8-M8 |
| KVL-00 3p BC95-BC95 |
| KVL-00 3p M8-M8 LED |
| KVL-00 3p BC95-BC95 LED |



| | a | b | c | e | f | g | h1 | h2 | h3 | i | k | l | p | q | r | s | t1 | t2 | u |
|------------------------|-----|-----|-----|-----|-----|----|----|----|----|----|----|--------------------|---|----|-----|----|-----|-----|---|
| KVL-1 3p M10-M10 (LED) | 184 | 298 | 306 | 117 | 185 | 46 | 70 | 32 | - | 25 | 58 | $\varnothing 10,5$ | 4 | 19 | 138 | 5 | 272 | - | - |
| KVL-2 3p M10-M10 (LED) | 210 | 298 | 306 | 134 | 205 | 36 | 90 | 32 | 70 | 26 | 66 | $\varnothing 14$ | 4 | 19 | 138 | 10 | 268 | 288 | 5 |
| KVL-3 3p M10-M10 (LED) | 250 | 298 | 306 | 143 | 205 | 36 | 90 | 32 | 70 | 26 | 82 | $\varnothing 14$ | 4 | 19 | 138 | 10 | 268 | 288 | 5 |