

EFI-P4 A 40/0.1



Specyfikacje

Numer katalogowy	002061522
Opis	EFI-P4 A 40/0.1
Nazwa klasy	Wyłącznik ochr. różnicowoprąd.
Prąd znamionowy (A)	40
Typ	A
Rodzaj prądu	A
Napięcie znamionowe (V)	415
Głębokość (mm)	68
Ilość biegunów	3+N
Stopień ochrony IP	IP20
Montaż	Szyna TH35
Częstotliwość znamionowa (Hz)	50/60
Normy	IEC/EN 61008
Pojemność zacisku (mm ²)	1-25
Znamionowy różnicowy prąd roboczy IDn (A)	0.1
Czas wyzwolenia	Bezwłoczny
Znamionowy warunkowy prąd zwarciaowy Inc (kA)	10

Strona produktu online

Inna dokumentacja



Katalog danych technicznych

Certyfikat

Model 3D

Instrukcja obsługi

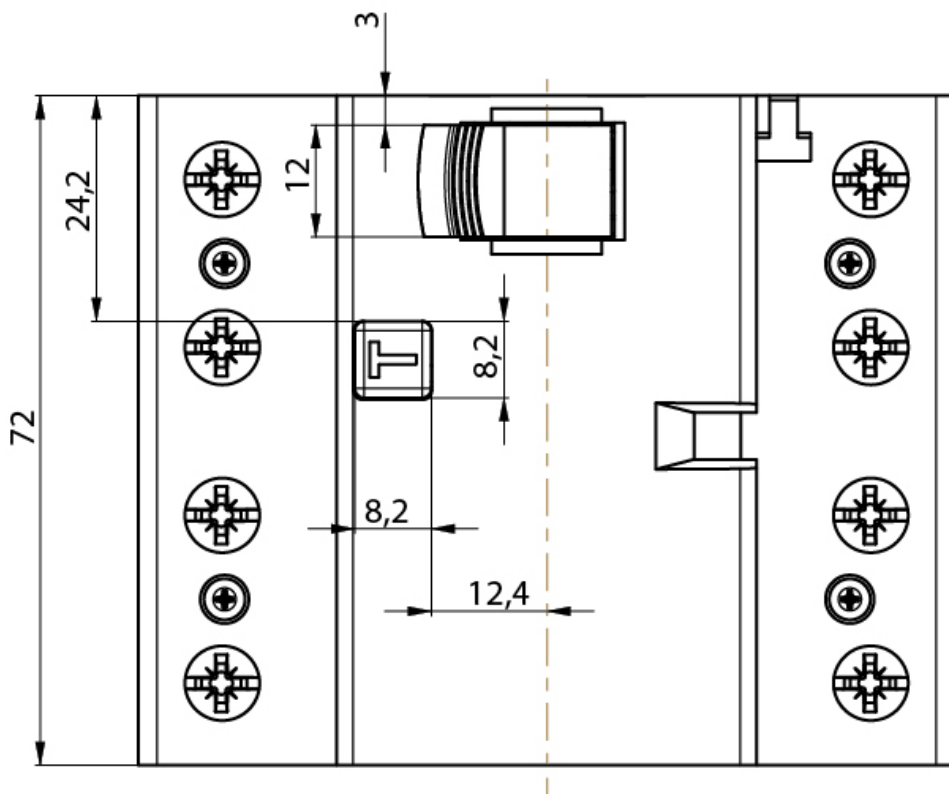
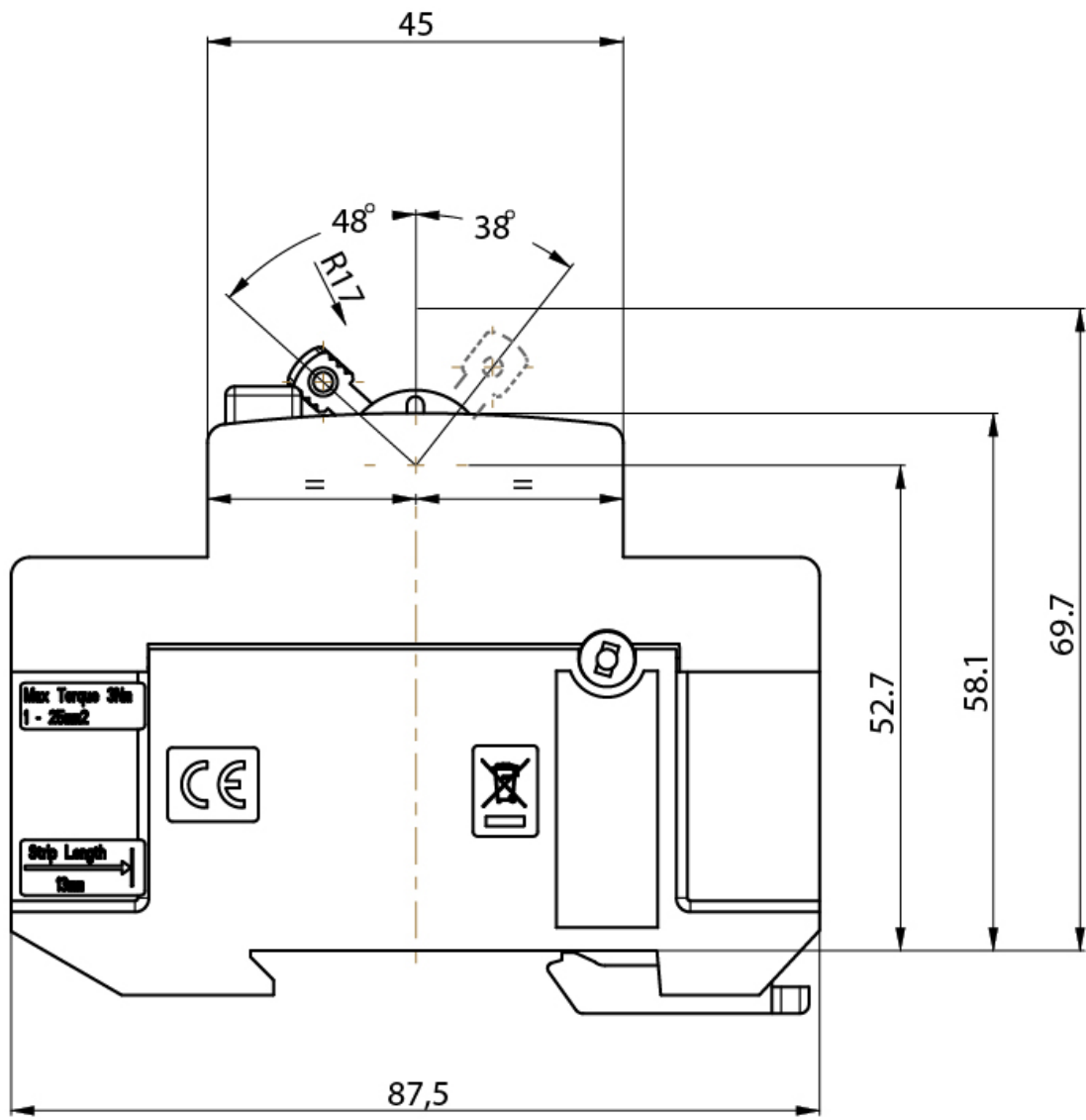
Deklaracja CE

Plik EPLAN

Międzynarodowa klasyfikacja ETIM

Klasyfikacja	EC000003
Nazwa klasy	Wyłącznik różnicowoprądowy
Liczba podstaw bezpiecznikowych NH	3+N
Rodzaj napędu	50/60
Stopień ochrony (IP) strony czołowej	IP20
Liczba biegunów	4
Napięcie znamionowe	400/415V
Prąd znamionowy	40A
Znamionowy prąd różnicowy	0,1mA
Sposób montażu	Szyna DIN
Czułość	A
Ochrona selektywna	
Wyzwalanie krótkozwłoczne	
Wytrzymałość zwarciova (Icw)	10kA
Odporność na udar prądowy	0,4kA
Możliwość dodatkowego wyposażenia	1
Stopień ochrony (IP)	IP20
Szerokość wyrażona liczbą modułów	4
Głębokość wbudowania	68mm
Przekrój przyłączanego przewodu wielożyłowego	1-25mm ²

Rysunek wymiarowy



Schemat połączeń

