

# D02 gG 25A/400V



## Specyfikacje

Numer katalogowy	002212002
Opis	D02 gG 25A/400V
Nazwa klasy	Wkładka topikowa
Prąd znamionowy (A)	25
Typ	D0
Wielkość	D02
Charakterystyka	gG
Napięcie znamionowe AC (V)	400
Napięcie znamionowe DC (V)	250
Wymiary	E18
Wskaźnik	Wskaźnik górny
Zwarciova zdolność wyłączenia AC (kA)	50
Zwarciova zdolność wyłączenia DC (kA)	8
Straty mocy Pd (W)	2,8
Normy	DIN EN 60269-1, DIN EN 60269-3
Całka Joule'a wyłączenia (A2s)	3.170
Całka Joule'a przedłukowa (A2s)	1.210
Zastosowanie	Do ochrony przewodów
efuse	1

Strona produktu online [🔗](#)

## Inna dokumentacja



Katalog danych technicznych

Certyfikat

Model 3D

Instrukcja obsługi

Deklaracja CE

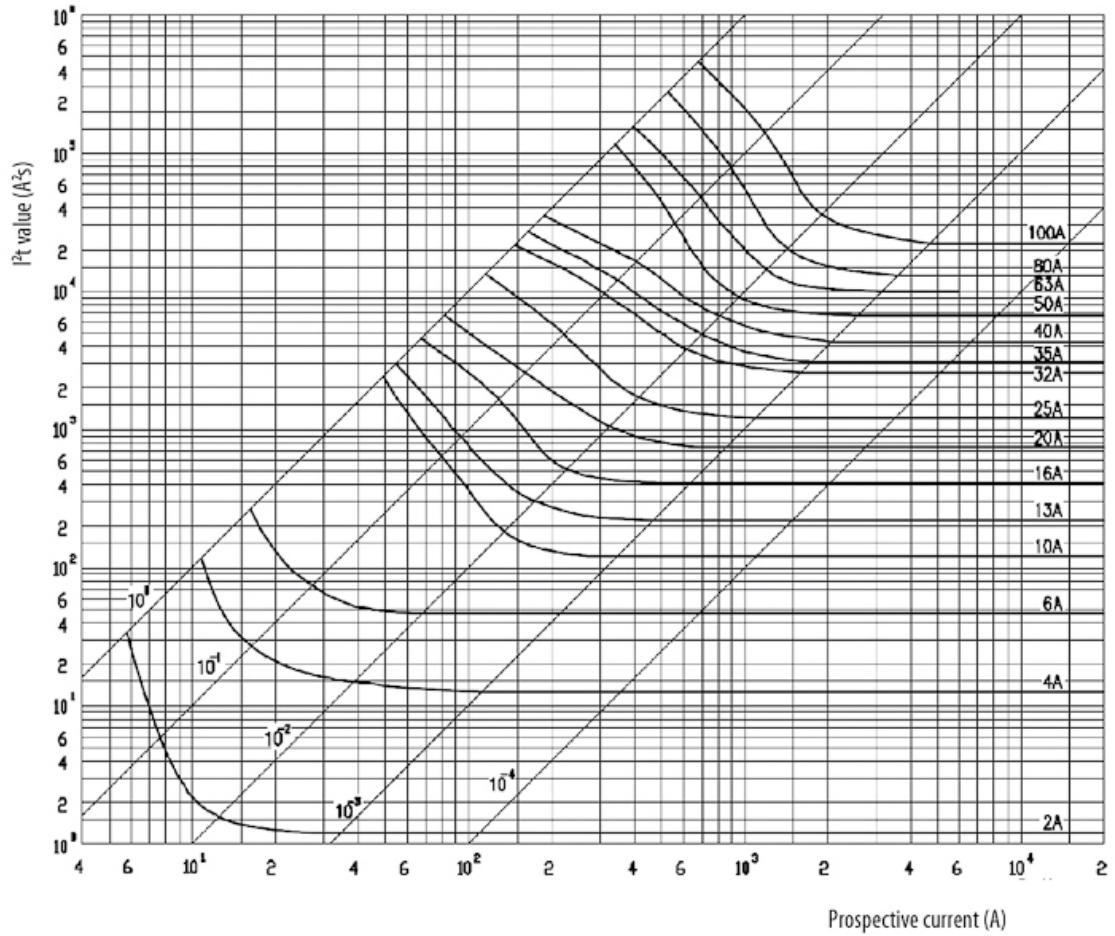
Plik EPLAN

## Międzynarodowa klasyfikacja ETIM

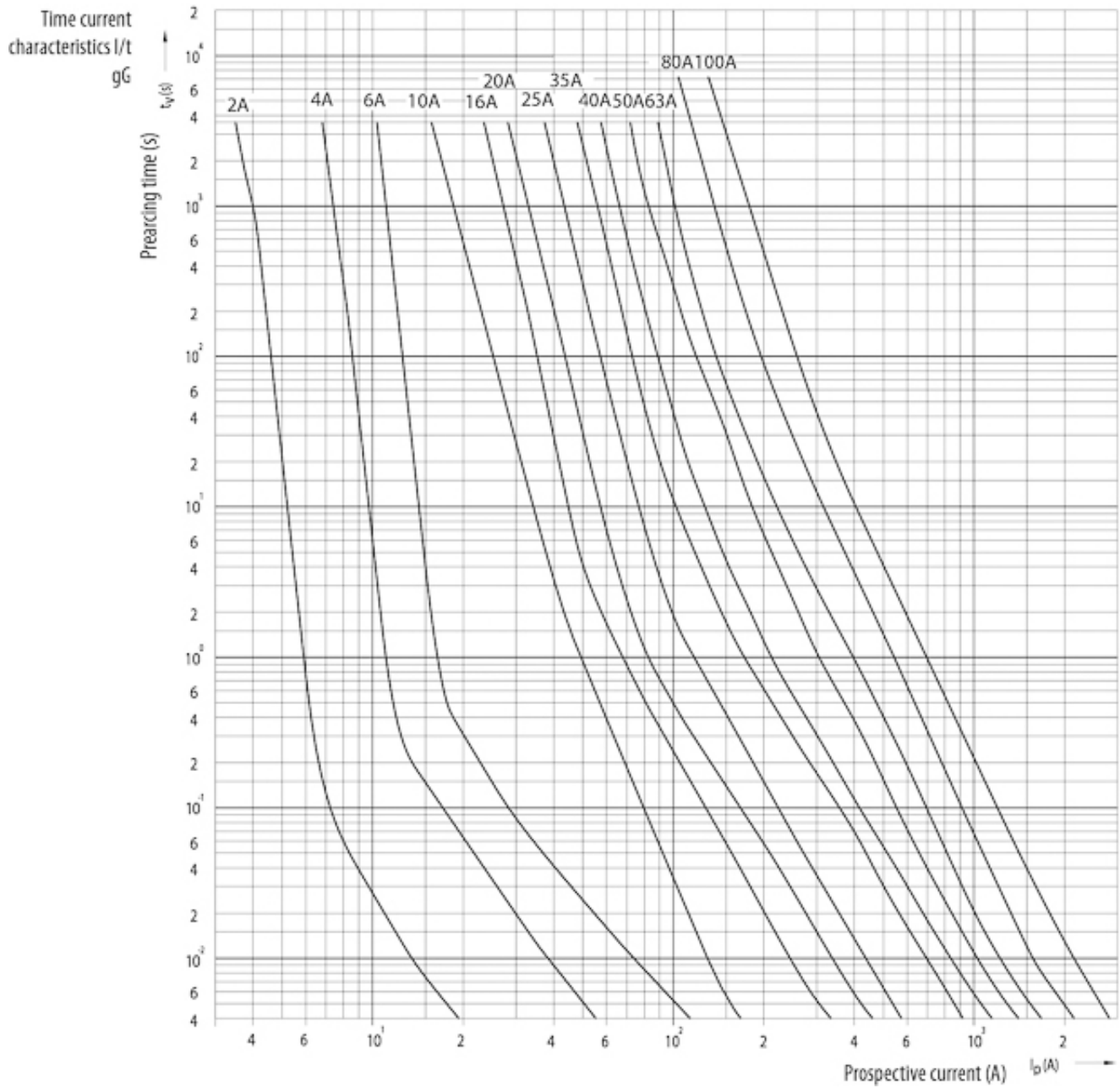
Klasyfikacja	EC001642
Nazwa klasy	Wkładka bezpiecznikowa D0
Rodzaj wskaźnika zadziałania	Top fuse status indicator
Zastosowanie	For cable protection
Maksymalne znamionowe napięcie pracy Ue AC	400
Napięcie znamionowe dla DC	250
Zdolność łączeniowa	50
Rozmiar	D02
Prąd znamionowy	25A
Napięcie znamionowe	400V
Kod koloru	Żółty

# Charakterystyka prądu ograniczonego

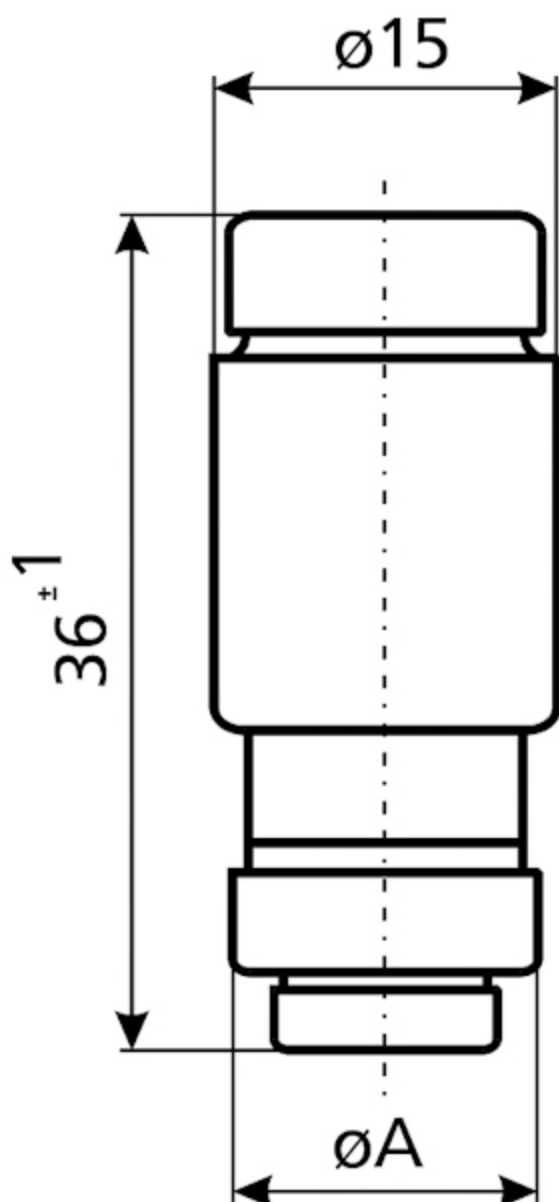
Melting energy characteristics  $I^2t$



# Charakterystyka



## Rysunek wymiarowy



$l_n$ [A]	$\varnothing A$
20	10,9
25	12,1
32	13,3
35	13,3
40	13,3
50	14,5
63	15,9

# Charakterystyka czasowo-prądowa

Cut-off current characteristics

