

D02 gG 50A/400V



Specyfikacje

Numer katalogowy	002212004
Opis	D02 gG 50A/400V
Nazwa klasy	Wkładka topikowa
Prąd znamionowy (A)	50
Typ	D0
Wielkość	D02
Charakterystyka	gG
Napięcie znamionowe AC (V)	400
Napięcie znamionowe DC (V)	250
Wymiary	E18
Wskaźnik	Wskaźnik górny
Zwarciova zdolność wyłączenia AC (kA)	50
Zwarciova zdolność wyłączenia DC (kA)	8
Straty mocy Pd (W)	4,4
Normy	DIN EN 60269-1, DIN EN 60269-3
Całka Joule'a wyłączenia (A2s)	15.100
Całka Joule'a przedłukowa (A2s)	6.750
Zastosowanie	Do ochrony przewodów
efuse	1

Strona produktu online 

Inna dokumentacja



Katalog danych technicznych

Certyfikat

Model 3D

Instrukcja obsługi

Deklaracja CE

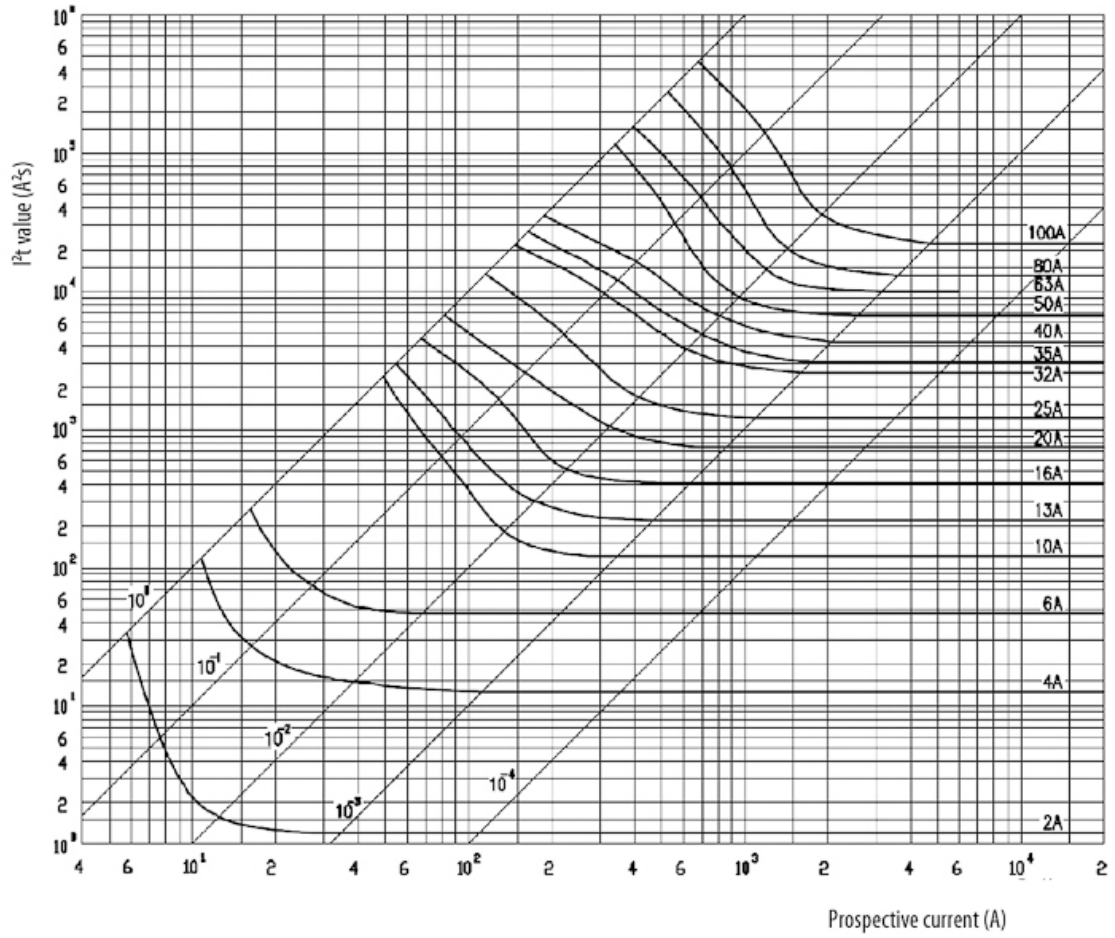
Plik EPLAN

Międzynarodowa klasyfikacja ETIM

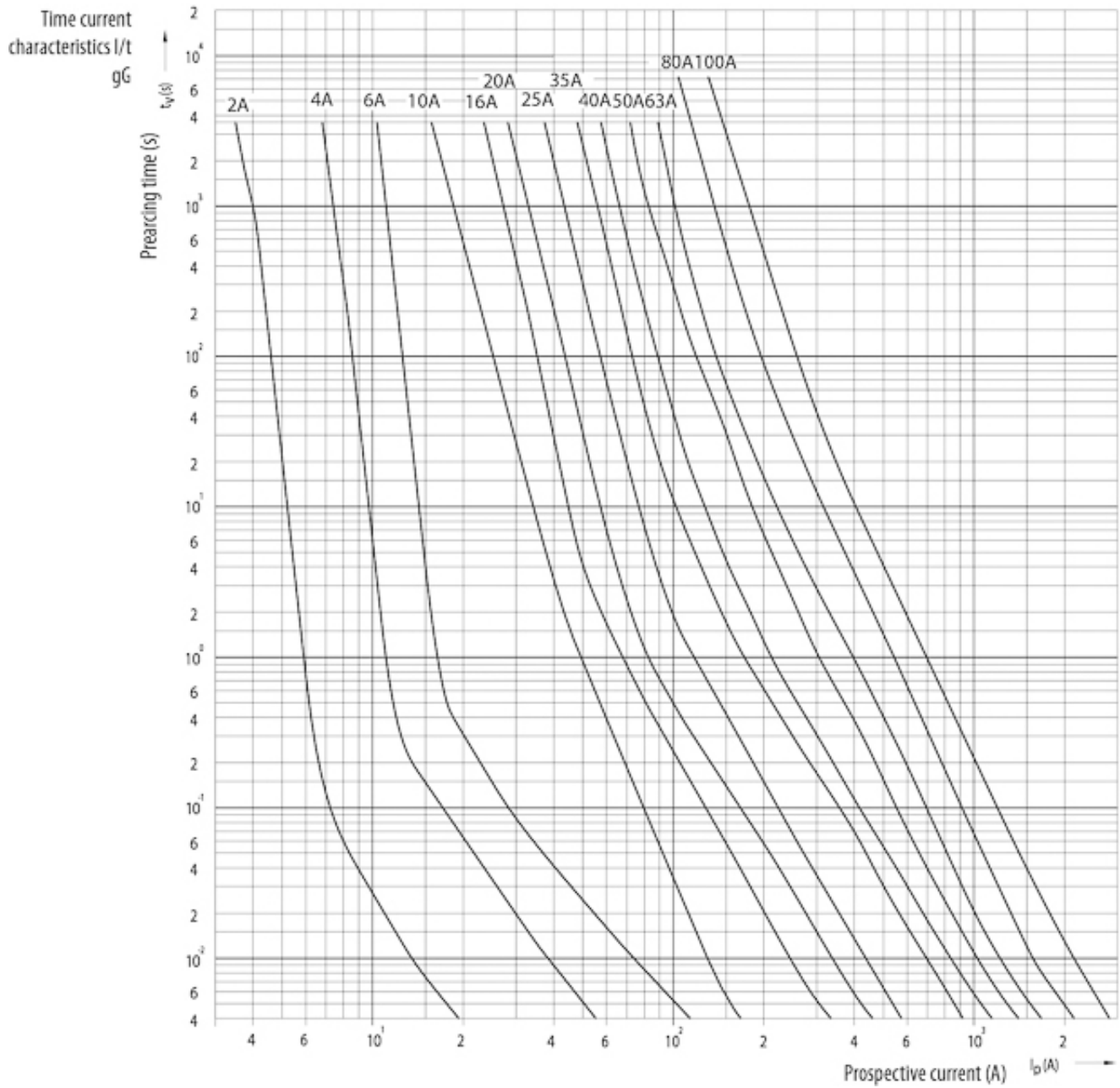
Klasyfikacja	EC001642
Nazwa klasy	Wkładka bezpiecznikowa D0
Maksymalne znamionowe napięcie pracy Ue AC	400
Zastosowanie	For cable protection
Napięcie znamionowe dla DC	250
Zdolność łączeniowa	50
Rodzaj wskaźnika zadziałania	Top fuse status indicator
Rozmiar	D02
Prąd znamionowy	50A
Napięcie znamionowe	400V
Kod koloru	Biały

Charakterystyka prądu ograniczonego

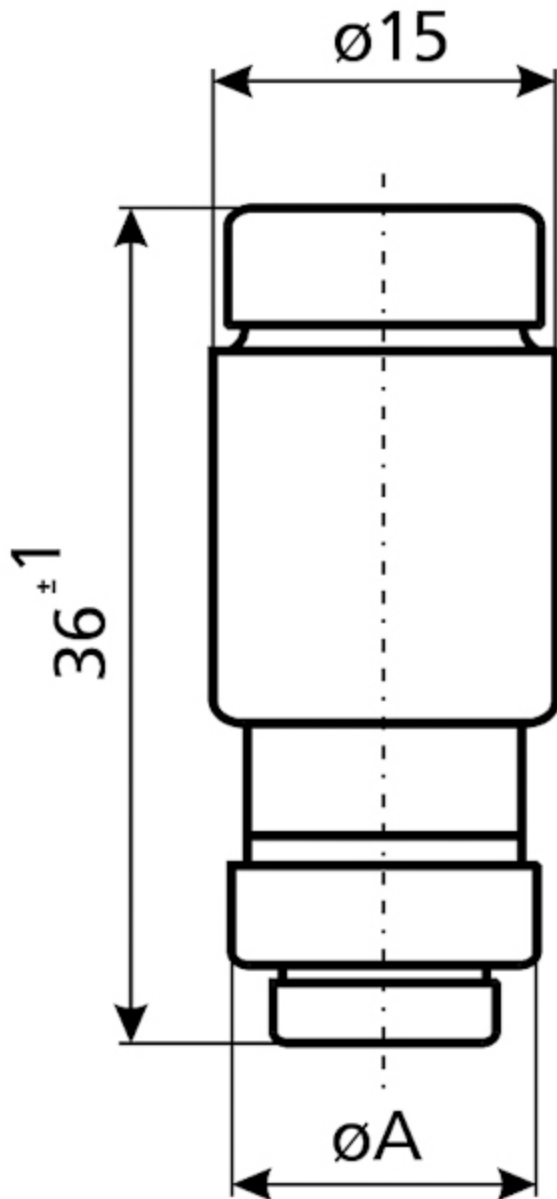
Melting energy characteristics I^2t



Charakterystyka



Rysunek wymiarowy



l_n [A]	$\varnothing A$
20	10,9
25	12,1
32	13,3
35	13,3
40	13,3
50	14,5
63	15,9

Charakterystyka czasowo-prądowa

Cut-off current characteristics

