

DII DZ/gF 2A/500V



Specyfikacje

Numer katalogowy	002312101
Opis	DII DZ/gF 2A/500V
Nazwa klasy	Wkładka topikowa
Prąd znamionowy (A)	2
Typ	D
Wielkość	DII
Charakterystyka	DZ
Napięcie znamionowe AC (V)	500
Napięcie znamionowe DC (V)	250
Wymiary	E27
Wskaźnik	Wskaźnik górny
Zwarciova zdolność wyłączenia AC (kA)	50
Zwarciova zdolność wyłączenia DC (kA)	8
Straty mocy Pd (W)	2,6
Normy	DIN EN 60269-1, DIN EN 60269-3
efuse	1

[Strona produktu online](#) 

Inna dokumentacja



[Katalog danych technicznych](#)

[Instrukcja obsługi](#)

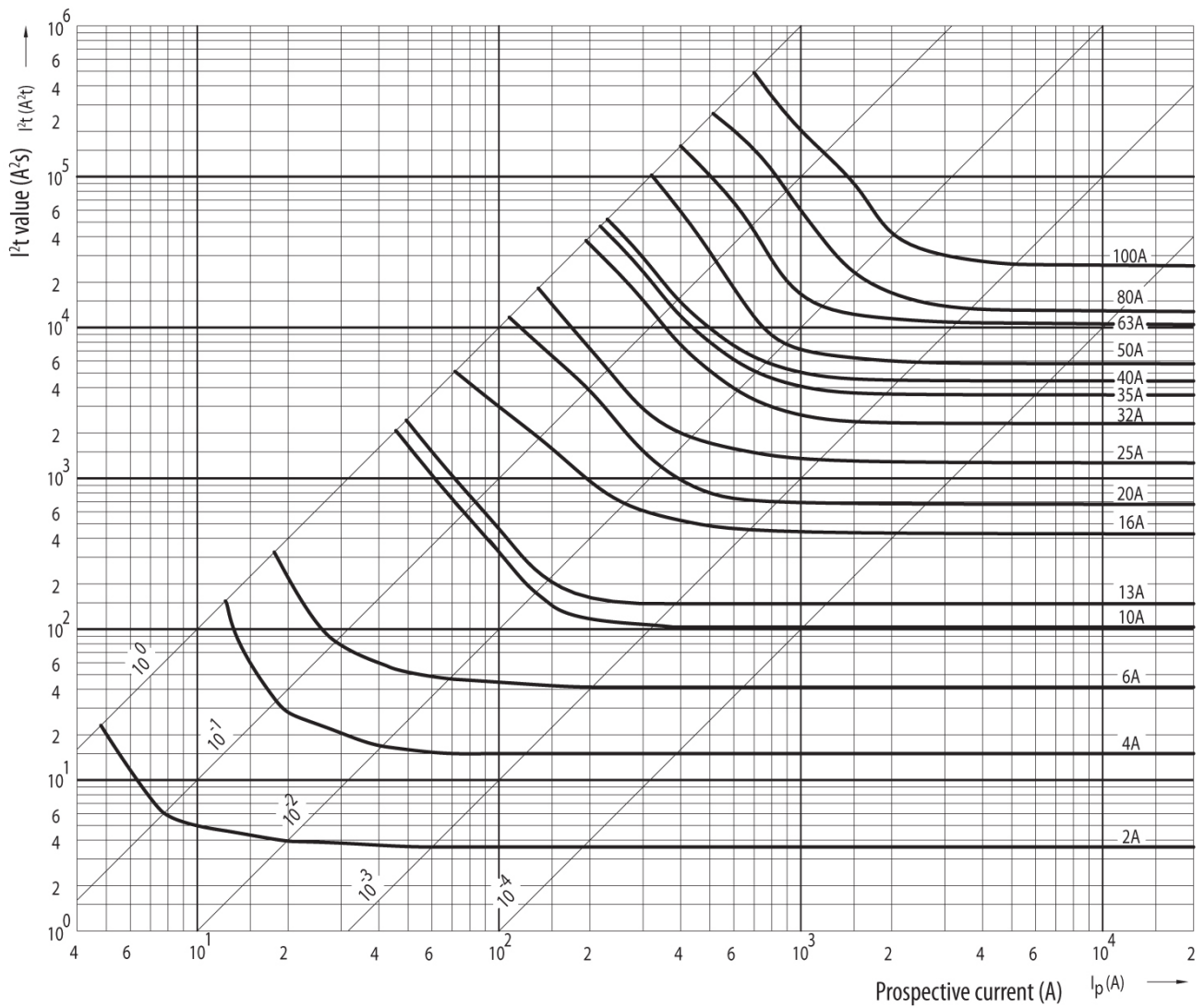
[Deklaracja CE](#)

[Plik EPLAN](#)

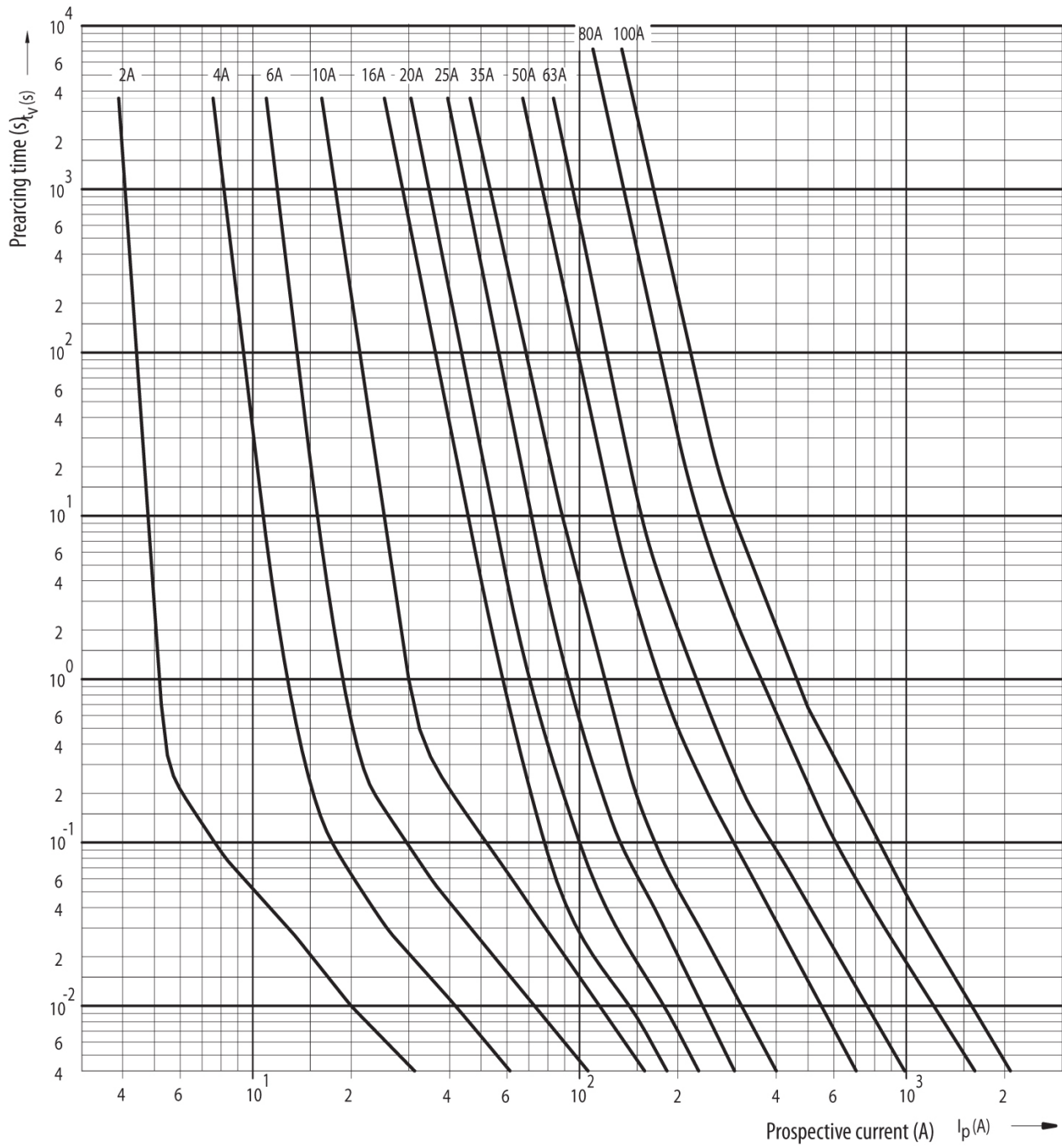
Międzynarodowa klasyfikacja ETIM

Klasyfikacja	EC000099
Nazwa klasy	Wkładka bezpiecznikowa D
Rozmiar	DII
Prąd znamionowy	2A
Napięcie znamionowe	500V
Kod koloru	Różowy
Charakterystyka	Inne
Charakterystyka wyzwiania	Szybka

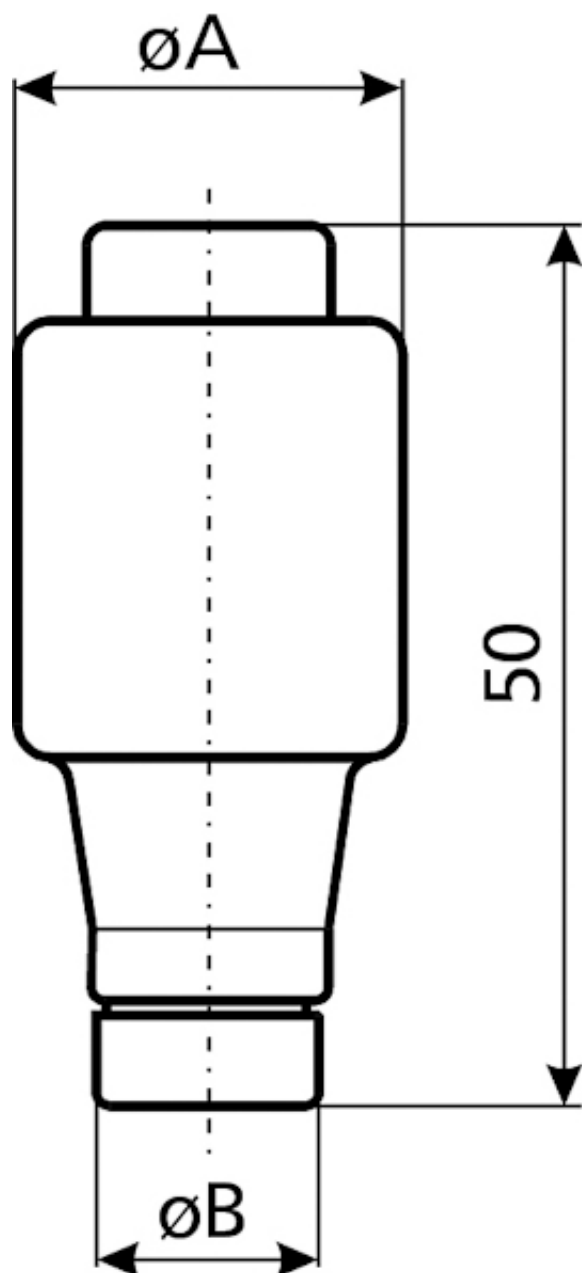
Charakterystyka prądu ograniczonego



Charakterystyka



Rysunek wymiarowy



[A]	$\varnothing A$	$\varnothing B$
2	21,5	6
4	21,5	6
6	21,5	6
10	21,5	8
13	21,5	8
16	21,5	10
20	21,5	12
25	21,5	14

Certyfikat

Prüfbericht
(Test report)
Nr. 760150-1

Antragsteller:
(Applicant) ETI d.d.
Obrezija 5, 1411 Izlake, Slowenien
Antrag vom 05.04.2000
Aktenzeichen Franc Piki

Gegenstand:
(Object) D-Sicherungseinsätze DII
Prüflinge erhalten am 11.04.2000 und 23.10.2000

Hersteller:
(Manufacturer) Antragsteller

Art der Prüfung:
(Art of test) Informationsprüfung
nach CEE 16:02/1970 deutsche Übersetzung

Prüfergebnis:
(Test resultat) Forderungen erfüllt (ok)

Inhalt:
(List)

Eingereichte Prüflinge	Seite 1
Aufbau-Übersicht	Seite 1 (2 englisch)
Prüfprogramm	Seite 3 (4 englisch)
Prüftabellen mit Ergebnissen	Nr 1 bis 12
Schmelzleiterzeichnung	Seite 5
Prüfstromquelle für Schaltvermögensprüfung	Seite 6 und 7
Verwendete Messgeräte und Prüfmittel	Seite 8
Oszillogramme	Anhang

Abschluß:
München, den 10.11.2000

Dieser Bericht gibt nur Aufschluß über das zur Prüfung eingereichte Material und ist kein Nachweis über die Qualität der serienmäßigen Fertigung. Der Prüfbericht darf Dritten nur im vollen Wortlaut zur Kenntnis gegeben werden. Jede Veröffentlichung oder Vervielfältigung bedarf der vorherigen schriftlichen Genehmigung des Elektrischen Prüfamtes München.



Charakterystyka czasowo-prądowa

