

# WB-1UN



## Specyfikacje

Numer katalogowy	002471514
Opis	WB-1UN
Nazwa klasy	Przełącznik impulsowy

Strona produktu online [🔗](#)

## Inna dokumentacja



[Katalog danych technicznych](#)

[Deklaracja CE](#)

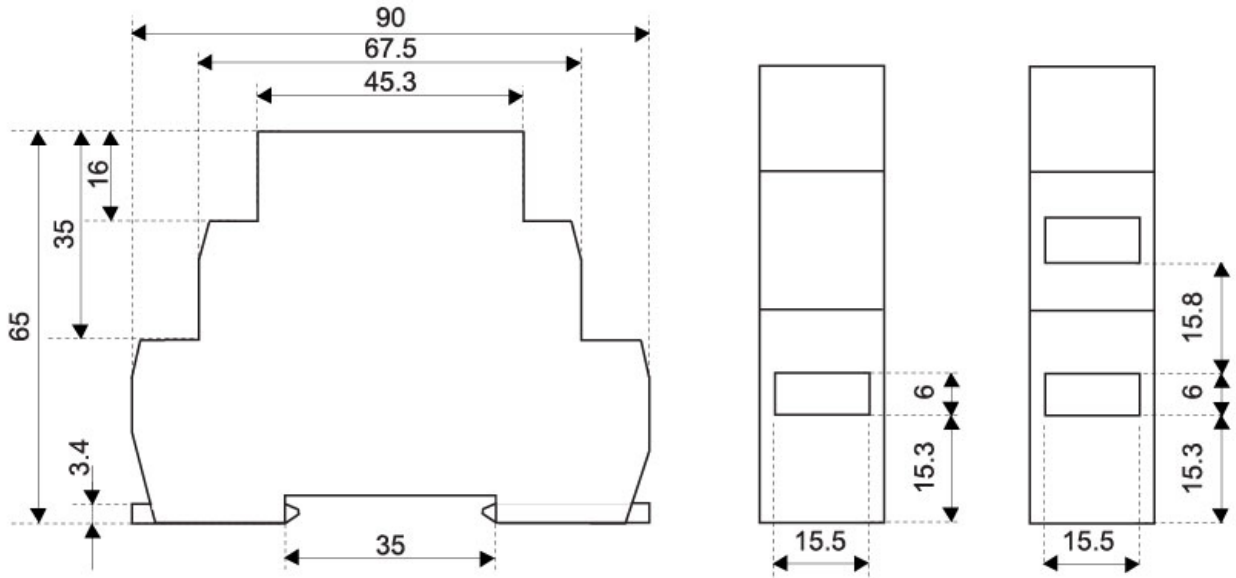
[Instrukcja obsługi](#)

## Międzynarodowa klasyfikacja ETIM

Klasyfikacja	EC001669
Nazwa klasy	Przełącznik czasowy (instalacja modułowa)
Zasada działania	Analogowy jednofunkcyjny
Funkcja	Wyłączanie impulsowe
Sposób montażu	Szyna DIN
Szerokość wyrażona liczbą modułów	1
Wysokość wbudowania	65mm
Liczba styków przełącznych	1
Zakres napięcia zasilającego	230...230V
Rodzaj napięcia zasilającego	AC
Znamionowy prąd przełączania 250 V AC	16A

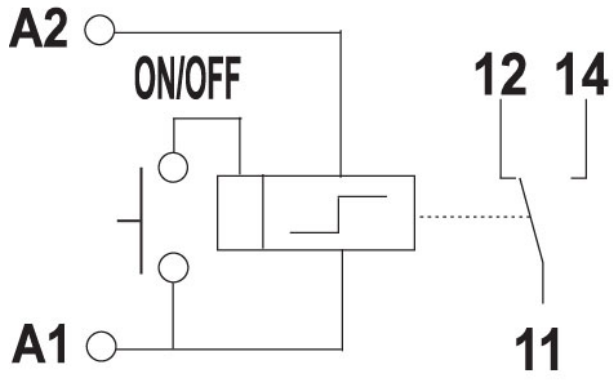
# Rysunek wymiarowy

1-MODULE DESIGN



## Symbol/Połączenie

# MR-41



# MR-42

