

CLBS 63 3P



Specyfikacje

Numer katalogowy	004661403
Opis	CLBS 63 3P
Nazwa klasy	Rozłącznik izolacyjny
Ilość biegunów	3
Montaż	Montaż na szynie TH35
Maksymalne znamionowe napięcie robocze (V AC)	690
Prąd znamionowy roboczy Ie AC-21 A/B przy 415V (A)	63 / 63
Znamionowe napięcie izolacji (V)	800
Prąd termiczny Ith (A)	63

[Strona produktu online](#) 

Inna dokumentacja



[Katalog danych technicznych](#)

[Model 3D](#)

[Instrukcja obsługi](#)

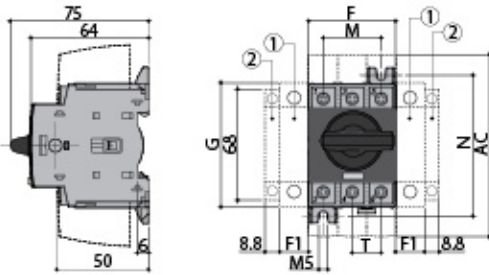
[Deklaracja CE](#)

[Plik EPLAN](#)

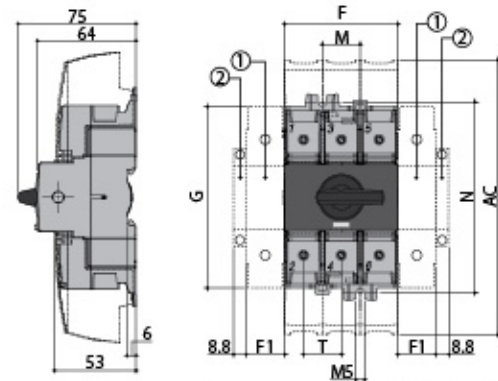
Międzynarodowa klasyfikacja ETIM

Klasyfikacja	EC000216
Nazwa klasy	Rozłącznik
Sposób montażu	DIN-rail mounted
Liczba podstaw bezpiecznikowych NH	3
Jako rozłącznik główny	1
Jako rozłącznik remontowy	1
Jako rozłącznik bezpieczeństwa	1
Jako wyłącznik awaryjny	1
Maksymalne znamionowe napięcie pracy Ue AC	690V
Znamionowy prąd ciągły Iu	63A
Znamionowa moc pracy dla AC-23, 400 V	30kW
Liczba biegunów	3
Opcjonalny napęd silnikowy	
Wbudowany napęd silnikowy	
Opcjonalny wyzwalacz napięciowy	
Do montażu na płycie	1
Do instalacji w tablicach rozdzielczych	1
Do montażu pośredniego	1
Rodzaj elementu wykonawczego	Pokrętło
Rodzaj podłączenia styków głównych	Zacisk ramowy
Stopień ochrony (IP) strony czołowej	IP20

Rysunek wymiarowy

CLBS 16 - CLBS 80 3P


Rating (A)	Overall dimensions, (mm)				Terminal strouids, (mm) AC	Switch body, (mm)				Switch mounting, (mm)		Connection, (mm)
	D min	D max	E min	E max		F	F1	G	J	M	N	
16-40	30	235	100	372	110	45	15	68	15	30	75	15
63-80	30	235	100	372	110	52.5	17.5	76	17.5	35	85	17.5

CLBS 100 - CLBS 125 3P


Rating (A)	Overall dimensions, (mm)				Terminal strouids, (mm) AC	Switch body, (mm)				Switch mounting, (mm)		Connection, (mm)
	D min	D max	E min	E max		F	F1	G	J	M	N	
100-125	30	201	100	372	189	78	26	124.6	13	26	131.4	26