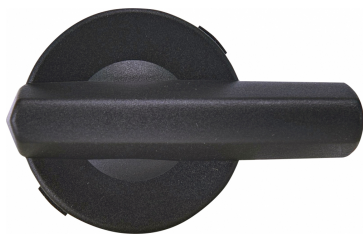


CLBS-DH125/B



Specyfikacje

Numer katalogowy	004661411
Opis	CLBS-DH125/B
Nazwa klasy	Napęd ręczny
Funkcja	Direct handle black (100-125A)
Do stosowania z	CLBS 100-125

[Strona produktu online](#) 

Inna dokumentacja



[Katalog danych technicznych](#)

[Model 3D](#)

[Instrukcja obsługi](#)

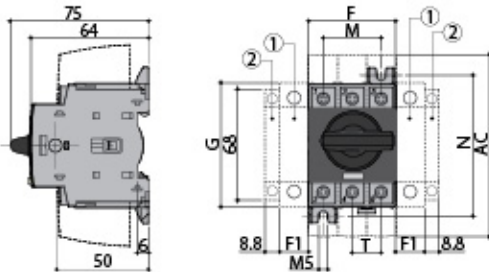
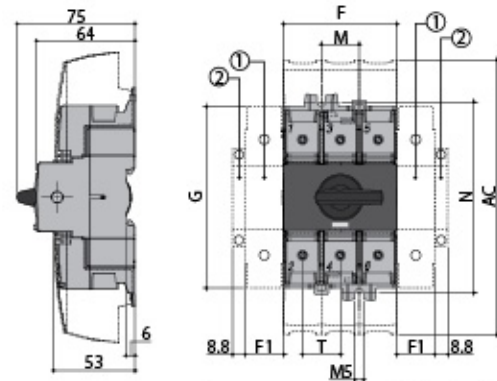
[Deklaracja CE](#)

[Plik EPLAN](#)

Międzynarodowa klasyfikacja ETIM

Klasyfikacja	EC002498
Nazwa klasy	Akcesoria do aparatury niskonapięciowej
Rodzaj akcesorium/części	Element przełączający

Rysunek wymiarowy

CLBS 16 - CLBS 80 3P

CLBS 100 - CLBS 125 3P


Rating (A)	Overall dimensions, (mm)				Terminal strouds, (mm) AC	Switch body, (mm)				Switch mounting, (mm)		Connection, (mm) T
	D min	D max	E min	E max		F	F1	G	J	M	N	
16-40	30	235	100	372	110	45	15	68	15	30	75	15
63-80	30	235	100	372	110	52.5	17.5	76	17.5	35	85	17.5

Rating (A)	Overall dimensions, (mm)				Terminal strouds, (mm) AC	Switch body, (mm)				Switch mounting, (mm)		Connection, (mm) T
	D min	D max	E min	E max		F	F1	G	J	M	N	
100-125	30	201	100	372	189	78	26	124.6	13	26	131.4	26